



**BOBINA DE DISPARO
220V SHT-X1**



**INTERRUPTOR GENERAL
DE 4X63A 10KA**

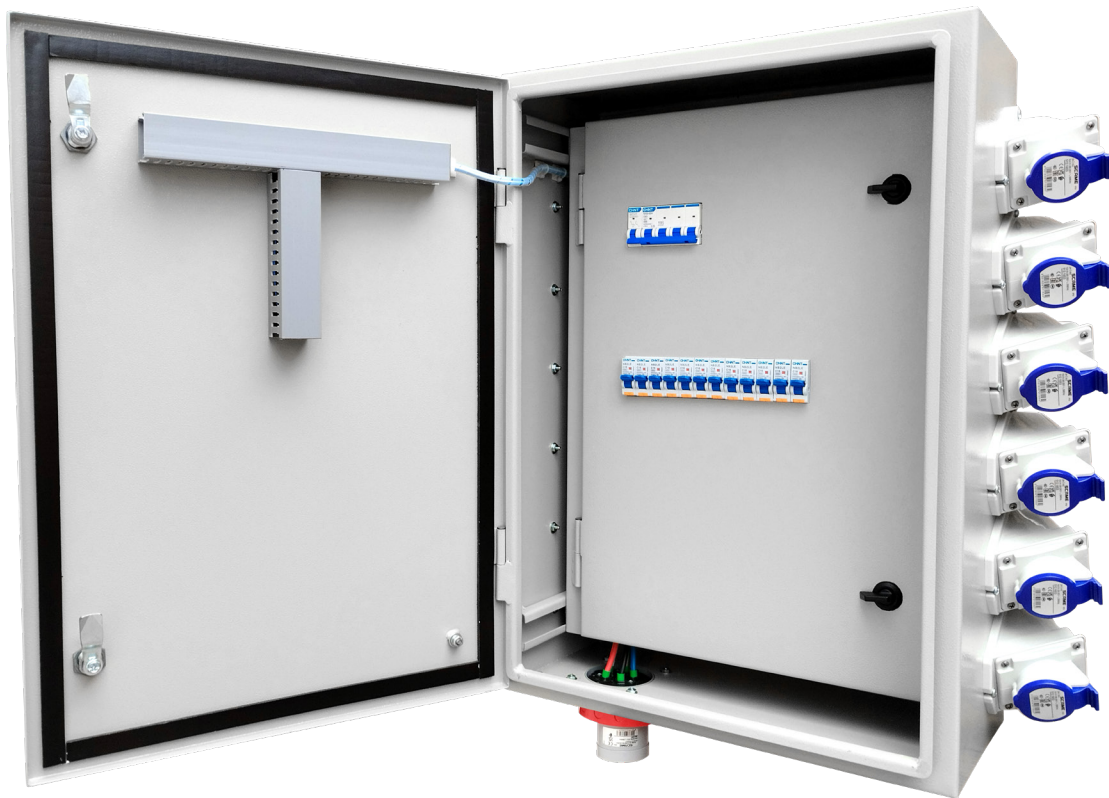


**PARADA DE EMERGENCIA
40MM CON RETENCION 1NA**



**LUZ PILOTO LED 22MM
ROJA**

x3



**ENCHUFE INDUSTRIAL
MACHO EMB 3P+N+T 63A**



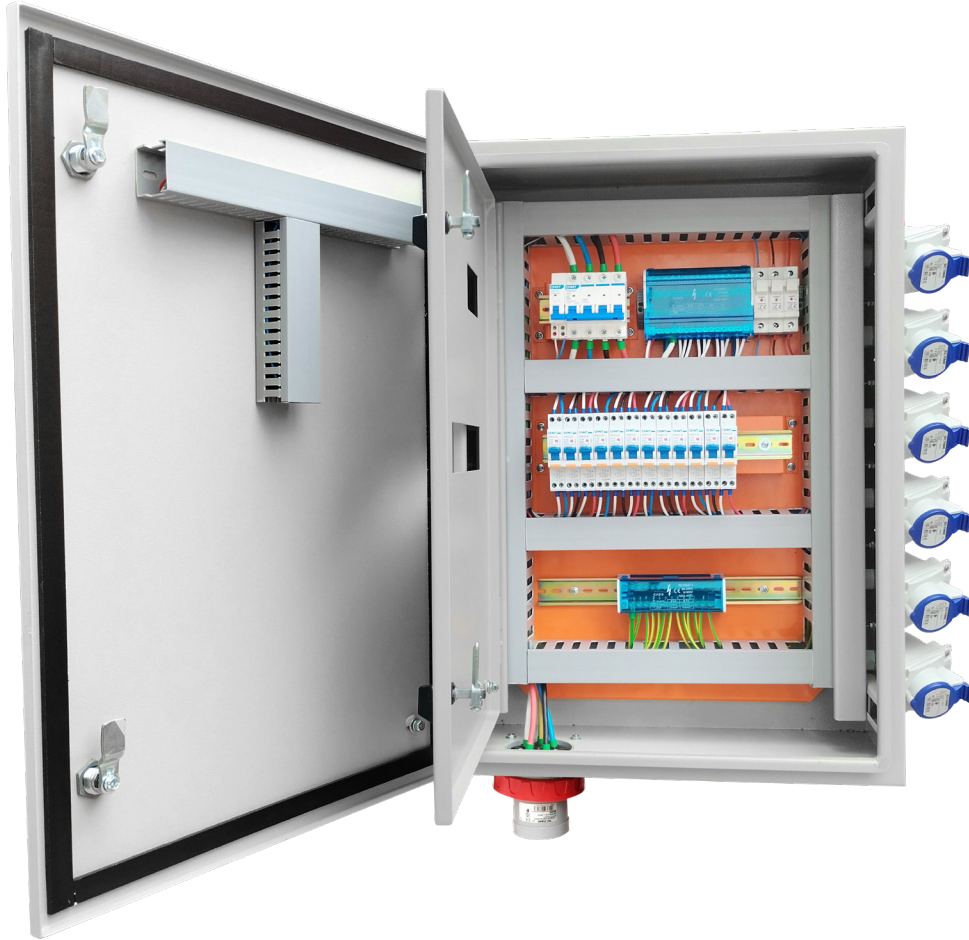
**ENCHUFE INDUSTRIAL
HEMBRA SP 2P+T 16A**

x12



**INTERRUPTOR RCBO 2X16A
30MA TIPO A**

x12

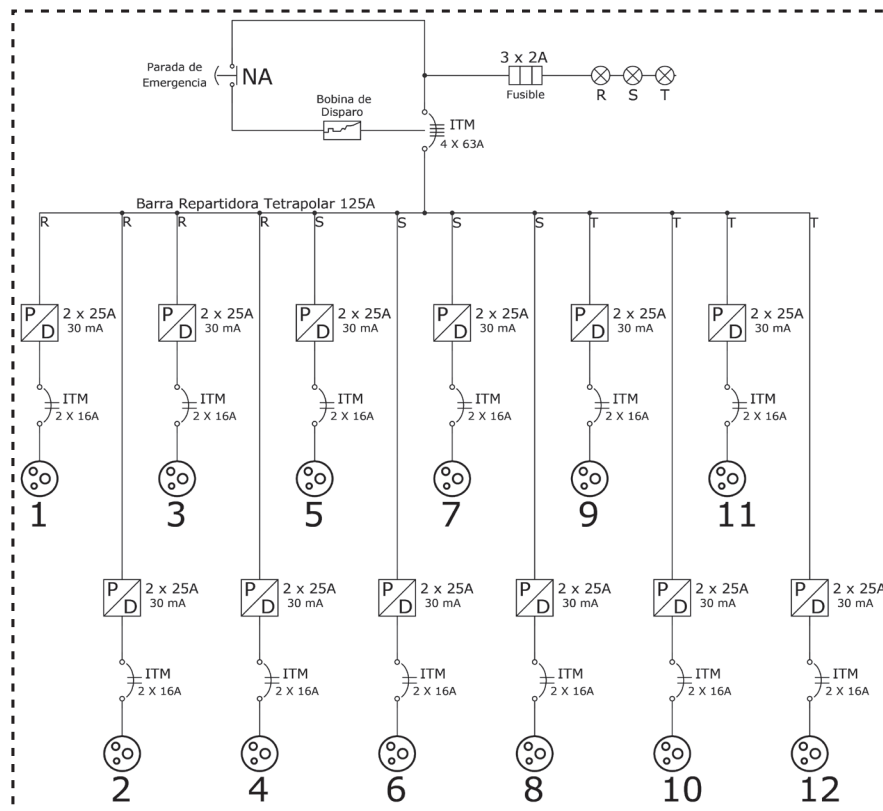


Q.	DESCRIPCION	DETALLE
1	Gabinete Metálico 2 puertas	700x500x250mm
1	Automático General	4x63A, 10K, "C" CHINT
1	Repartidor	4x11 125A
3	Porta fusible	FUSIBLE 10X38 2A
12	Protección Aut-Dif "RCBO"	2x16A, 6K, "C" 30mA, Tipo A CHINT
1	Enchufe Industrial Macho	EMB, 3P+N+T, 63A, 380V SCAME, 248.6397
12	Enchufe Industrial Hembra	SP, 2P+T, 16A, 220V SCAME, 512.1653
3	Luz Piloto "RST"	Roja, LED, Riel Din
1	Botón Parada Emergencia	40mm, Con Retención

Este robusto tablero metálico, compacto y fácil de instalar, es ideal para una variedad de entornos, desde conciertos y festivales hasta ferias y exposiciones comerciales. Equipado con un general de alimentación de 4X63A, maneja cargas eléctricas de alta potencia, asegurando un suministro constante y fiable.

El tablero cuenta con 12 salidas de enchufe industrial de 2X16A, todas de la reconocida marca Scame, que proporcionan múltiples puntos de conexión seguros y confiables. Estas características permiten conectar diversos dispositivos eléctricos, como luces, equipos de sonido y otros elementos esenciales para la operatividad de un evento. Además, incorpora un repartidor tetrapolar de 4X15, 125A, que facilita una distribución eléctrica equilibrada y eficaz, reduciendo el riesgo de sobrecargas.

La seguridad es una prioridad en el diseño de este tablero, evidenciada por la inclusión de automáticos RCBO de 2x16A, 6K, que ofrecen protección efectiva contra cortocircuitos y sobrecargas. El enchufe industrial macho de 63A 3p+N+T y los 12 enchufes industriales hembra de 16A 2p+T, todos Scame, aseguran conexiones robustas y seguras. Para una gestión adicional, el tablero incorpora un porta fusible, y una barra de conexión a tierra de 2x8P en verde garantiza una puesta a tierra efectiva.



El tablero también está equipado con una luz piloto LED roja «RST» que proporciona una indicación visual clara en caso de emergencia. El botón de parada de emergencia de 40mm con retención permite una rápida desconexión en situaciones críticas. Con todas estas características, el Tablero Faena Eventos 4X63A 12TOMAS ofrece una solución completa, segura y confiable para la distribución eléctrica en eventos de cualquier escala.